

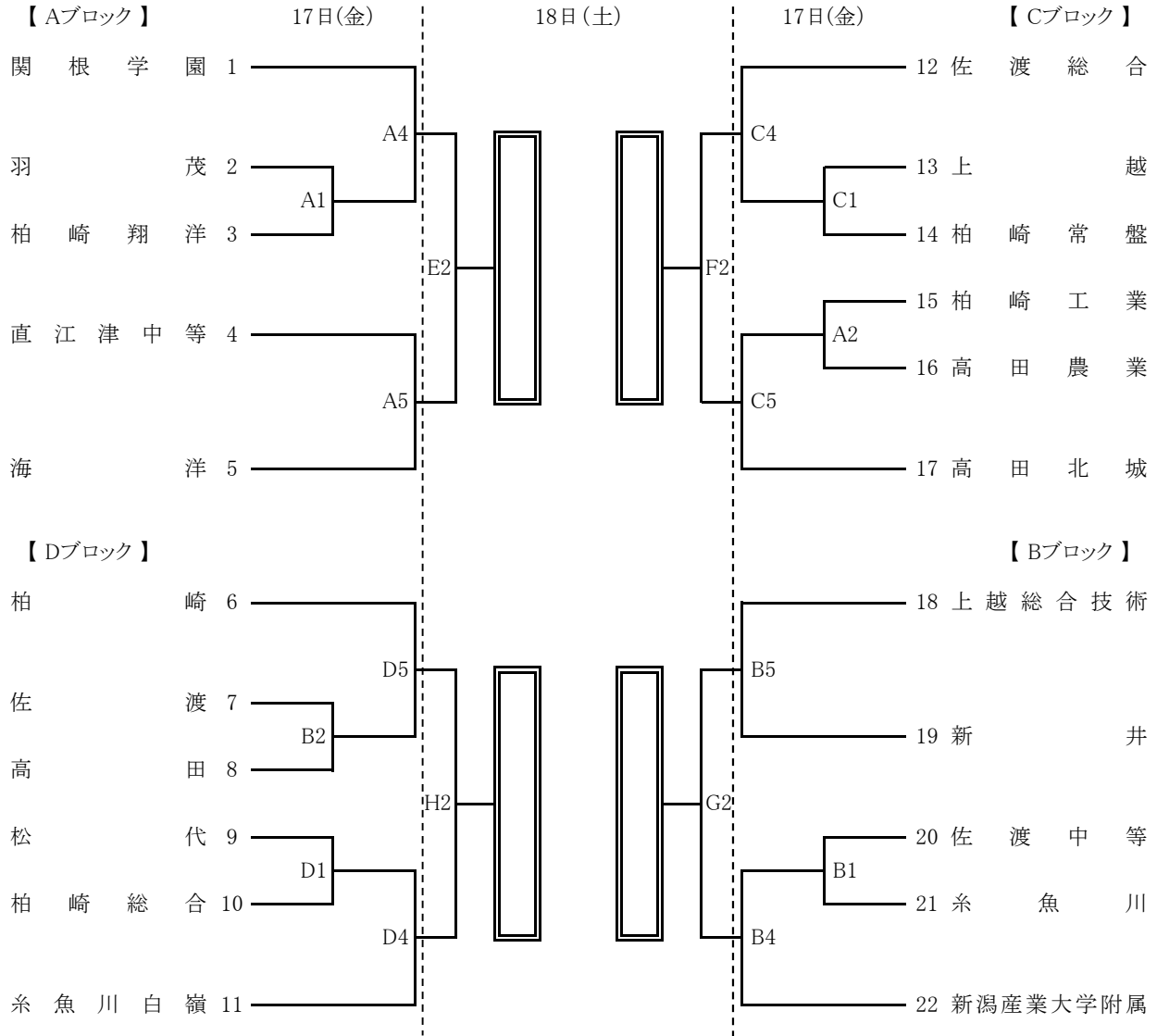
平成29年度 新潟県高等学校秋季地区体育大会 上越・佐渡地区バスケットボール大会

期日:平成29年11月17日～19日

会場:柏崎市総合体育館、柏崎工業高校、新潟産業大学

男子の部組み合わせ

《 予選トーナメント 》



《 決勝リーグ 》

期日	試合順	Eコート	Gコート
18日(土)	4	Aブロック1位 vs Cブロック1位	Bブロック1位 vs Dブロック1位

期日	試合順	Aコート	Bコート
19日(日)	2	前日 E4 勝者 vs 前日 G4 敗者	前日 G4 勝者 vs 前日 E4 敗者
	4	前日 E4 勝者 vs 前日 G4 勝者	前日 E4 敗者 vs 前日 G4 敗者

《 試合時間 》

	第1試合	第2試合	第3試合	第4試合	第5試合
17日(金)	9:00～	10:40～	12:20～	14:00～	15:40～
18日(土)	10:00～	11:40～	13:20～	15:00～	
19日(日)	9:00～	10:40～	12:20～	14:00～	

A, B, C, D 柏崎市総合体育館 E, F 柏崎工業高校 G, H 新潟産業大学

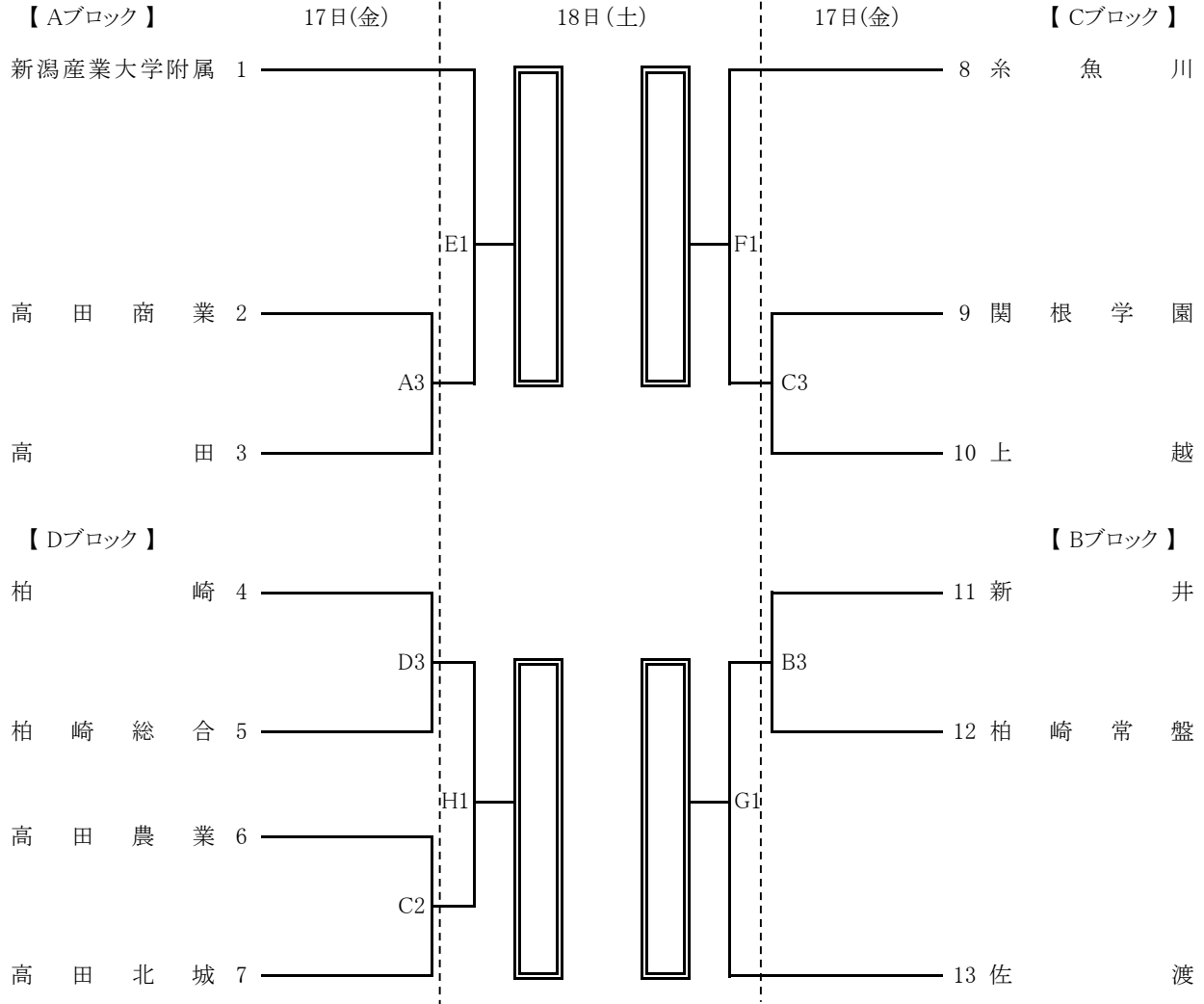
平成29年度 新潟県高等学校秋季地区体育大会 上越・佐渡地区バスケットボール大会

期日:平成29年11月17日～19日

会場:柏崎市総合体育館、柏崎工業高校、新潟産業大学

女子の部組み合わせ

《 予選トーナメント 》



《 決勝リーグ 》

期日	試合順	Eコート	Gコート
18日(土)	3	Aブロック1位 vs Cブロック1位	Bブロック1位 vs Dブロック1位

期日	試合順	Aコート	Bコート
19日(日)	1	前日 E3 勝者 vs 前日 G3 敗者	前日 G3 勝者 vs 前日 E3 敗者
	3	前日 E3 勝者 vs 前日 G3 勝者	前日 E3 敗者 vs 前日 G3 敗者

《 試合時間 》

	第1試合	第2試合	第3試合	第4試合	第5試合
17日(金)	9:00～	10:40～	12:20～	14:00～	15:40～
18日(土)	10:00～	11:40～	13:20～	15:00～	
19日(日)	9:00～	10:40～	12:20～	14:00～	

A, B, C, D 柏崎市総合体育館 E, F 柏崎工業高校 G, H 新潟産業大学