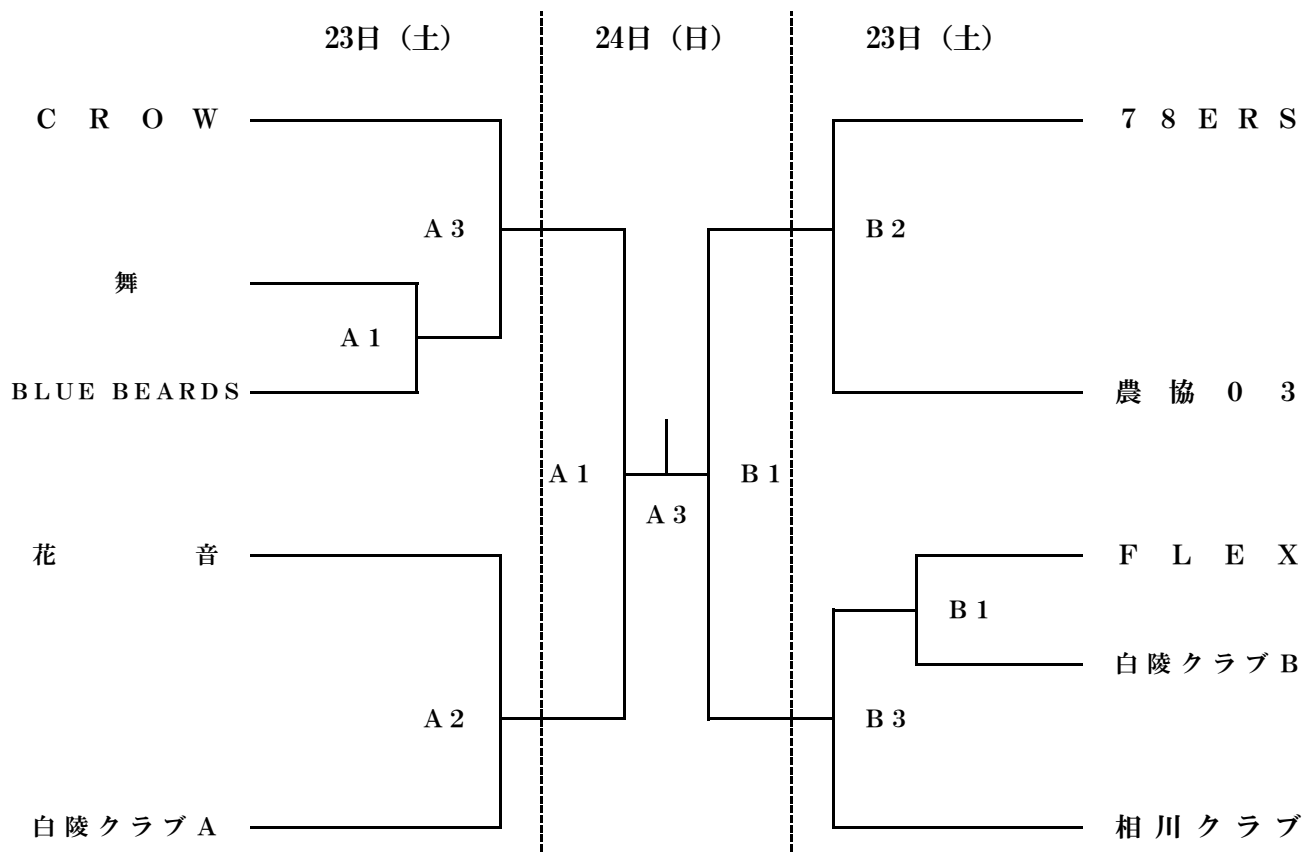
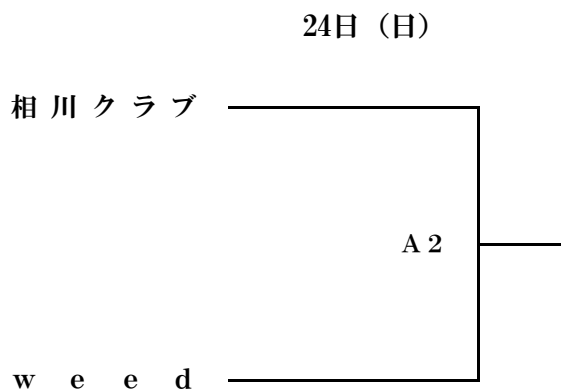


令和6年度 第75回後期佐渡バスケットボール一般選手権大会  
組 合 せ 表

【男子】



【女子】



《試合会場》

A・Bコート      相川体育館

《試合開始時間》

	23日 (土)	24日 (日)
第1試合	9:30	9:30
第2試合	11:10	11:10
第3試合	12:50	12:50