

第37回佐渡ミニバスケットボール親善大会 組合せ

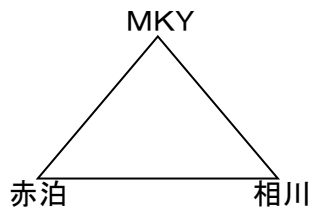
【男子 11チーム】 両津・MKY・真野・南佐渡・畑野・加茂・赤泊・佐和田・新穂・相川・金井吉井(交流)

【女子 9チーム】 真野・佐和田・NH・南佐渡・赤泊・両津・加茂・両津吉井・相川

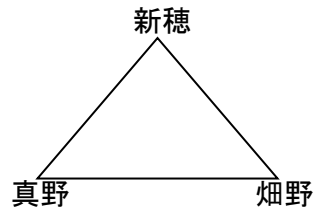
【 12月14日(土) 予選 】 会場:サンテラ佐渡スーパーアリーナ

<男子>

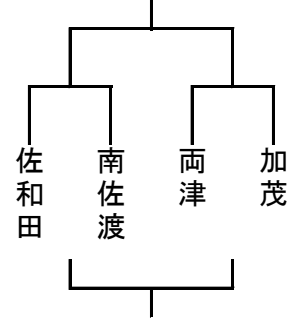
【Aブロック】



【Bブロック】

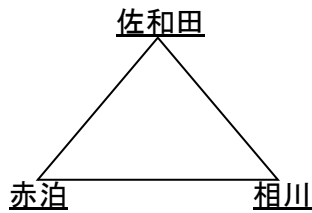


(シード 加茂・佐和田)
【Cブロック】

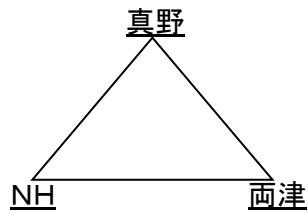


<女子>

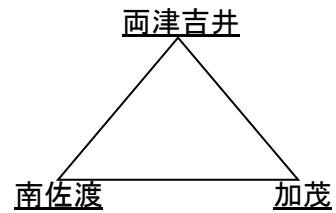
【Dブロック】



【Eブロック】

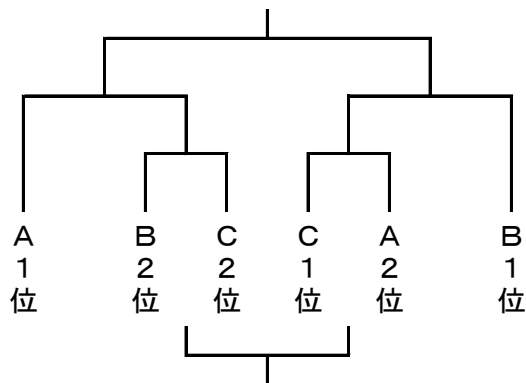


(シード 南佐渡・両津吉井)
【Fブロック】

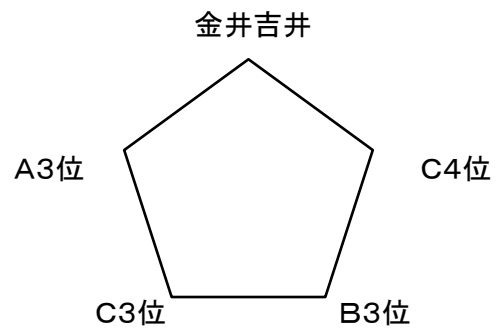


【 12月15日(日) 決勝・交流 】 会場:サンテラ佐渡スーパーアリーナ

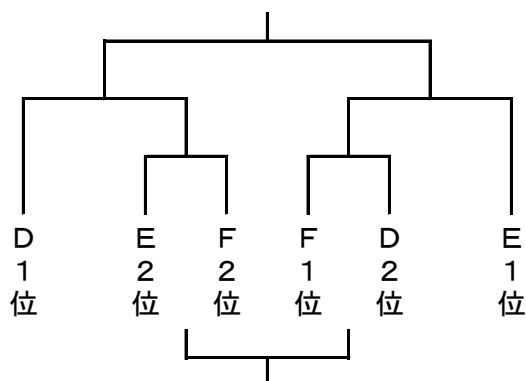
【男子決勝トーナメント】



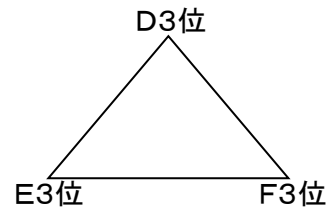
【男子交流ブロック】



【女子決勝トーナメント】



【女子交流ブロック】



第37回佐渡ミニバスケットボール親善大会 対戦表

12月14日(土)【1日目】

順	開始時刻	サンテラ佐渡スーパーアリーナ					
		Aコート		Bコート		Cコート	
	8:15	開会式					
1	男子 9:00	MKY - 赤泊	新穂 - 真野	佐和田 - 南佐渡			
		TO(男子) 相川	TO(男子) 畑野	TO(男子) 加茂			
2	女子 10:05	佐和田 - 赤泊	真野 - NH	両津吉井 - 南佐渡			
		TO(女子) 相川	TO(女子) 両津	TO(女子) 加茂			
3	男子 11:10	赤泊 - 相川	真野 - 畑野	両津 - 加茂			
		TO(男子) MKY	TO(男子) 新穂	TO(男子) C1負け			
4	女子 12:15	赤泊 - 相川	NH - 両津	南佐渡 - 加茂			
		TO(女子) 佐和田	TO(女子) 真野	TO(女子) 両津吉井			
5	男子 13:20	相川 - MKY	畑野 - 新穂	C1負け - C3負け			
		TO(男子) 赤泊	TO(男子) 真野	TO(男子) C1勝ち			
6	女子 14:25	相川 - 佐和田	両津 - 真野	加茂 - 両津吉井			
		TO(女子) 赤泊	TO(女子) NH	TO(女子) 南佐渡			
7	男子 15:30			C1勝ち - C3勝ち			
				TO(男子) C3負け			

12月15日(日)【2日目】

順	開始時刻	サンテラ佐渡スーパーアリーナ					
		Aコート		Bコート		Cコート	
1	8:30	<u>E2位</u> - <u>F2位</u>	<u>F1位</u> - <u>D2位</u>	金井吉井 - A3位			
		TO(女子) <u>D1位</u>	TO(女子) <u>E1位</u>	TO(男子) B3位			
2	9:35	B2位 - C2位	C1位 - A2位	<u>D3位</u> - <u>E3位</u>			
		TO(男子) A1位	TO(男子) B1位	TO(女子) <u>F3位</u>			
3	10:40	<u>D1位</u> - A1勝ち	<u>B1勝ち</u> - <u>E1位</u>	C3位 - B3位			
		TO(女子) A1負け	TO(女子) <u>B1負け</u>	TO(男子) 金井吉井			
4	11:45	A1位 - A2勝ち	B2勝ち - B1位	<u>E3位</u> - <u>F3位</u>			
		TO(男子) A2負け	TO(男子) B2負け	TO(女子) <u>D3位</u>			
5	12:50	A2負け - B2負け	<u>A1負け</u> - <u>B1負け</u>	C4位 - 金井吉井			
		TO(男子) A4負け	TO(女子) <u>A3負け</u>	TO(男子) C3位			
6	13:55	<u>A3勝ち</u> - <u>B3勝ち</u>	A3位 - C3位	<u>F3位</u> - <u>D3位</u>			
		TO(女子) <u>B3負け</u>	TO(男子) C4位	TO(女子) <u>E3位</u>			
7	15:00	A4勝ち - B4勝ち		B3位 - C4位			
		TO(男子) B4負け		TO(男子) A3位			
	16:10	閉会式					