

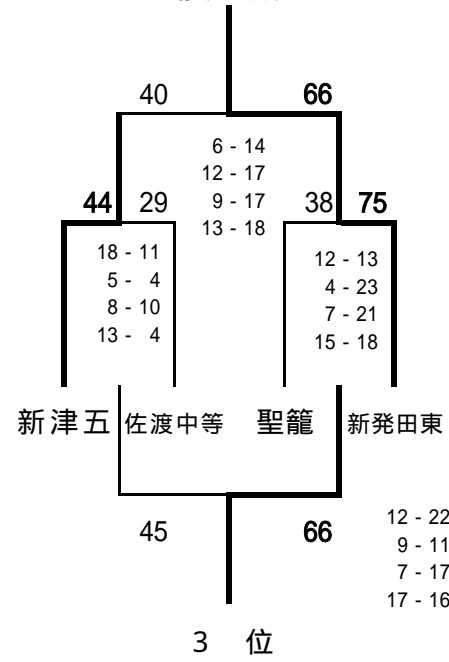
2 / 2 5 日 ( 土 ) 予選リーグ

女子 Aブロック

|     | 聖籠    | 新津五 | 寄居 | 小木 | 羽茂 | 勝 | 負 | 得   | 失   | 順位 |
|-----|-------|-----|----|----|----|---|---|-----|-----|----|
| 聖籠  |       | ×   |    |    |    | 3 | 1 | 130 | 72  | 2  |
| 新津五 | 23 25 |     |    |    |    | 4 |   | 117 | 65  | 1  |
| 寄居  | ×     | ×   |    | ×  |    | 1 | 3 | 67  | 101 | 4  |
| 小木  | ×     | ×   |    |    |    | 2 | 2 | 110 | 84  | 3  |
| 羽茂  | ×     | ×   | ×  | ×  |    |   | 4 | 47  | 149 | 5  |

2 / 2 6 日 ( 日 ) 女子 決勝トーナメント

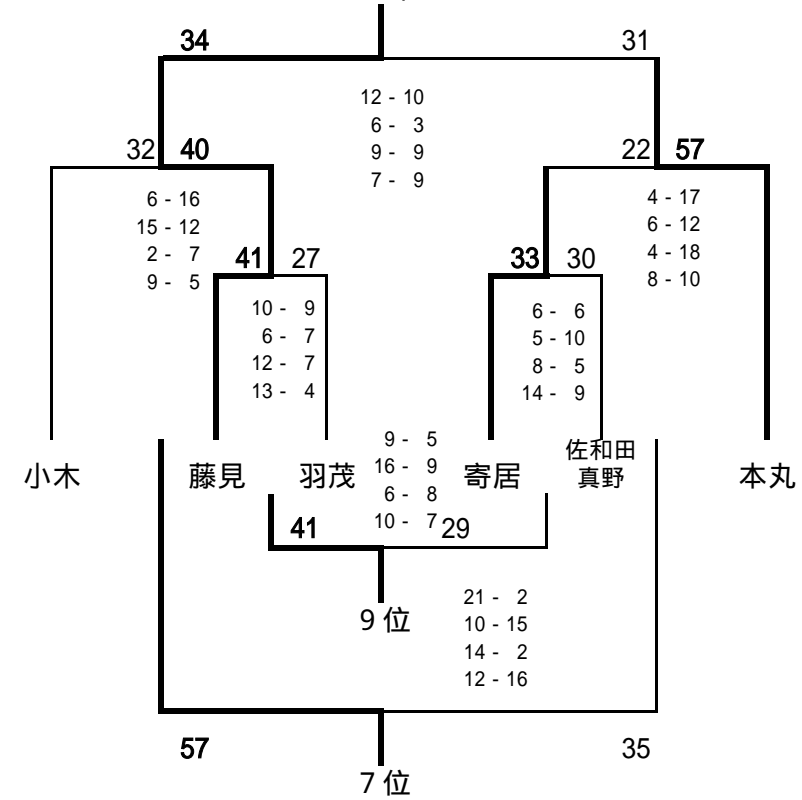
優勝



女子 Bブロック

|       | 新発田東 | 藤見 | 本丸 | 佐渡中等 | 佐和田真野 | 勝 | 負 | 得   | 失   | 順位 |
|-------|------|----|----|------|-------|---|---|-----|-----|----|
| 新発田東  |      |    |    |      |       | 4 |   | 131 | 45  | 1  |
| 藤見    | ×    |    | ×  | ×    |       | 1 | 3 | 47  | 98  | 4  |
| 本丸    | ×    |    |    | ×    |       | 2 | 2 | 82  | 60  | 3  |
| 佐渡中等  | ×    |    |    |      |       | 3 | 1 | 104 | 72  | 2  |
| 佐和田真野 | ×    | ×  | ×  | ×    |       |   | 4 | 26  | 115 | 5  |

5位



2 / 25日(土) 26日(日) 決勝リーグ

男子

|          | 金井         | 新穂         | 小木・真野      | 佐和田        | 寄居         | 聖籠         | 中等         | 南畑野   | 羽茂         | 勝 | 負 | 得   | 失   | 順位 |
|----------|------------|------------|------------|------------|------------|------------|------------|-------|------------|---|---|-----|-----|----|
| 金井       |            | x<br>32 35 | 43 6       | 44 26      | x<br>34 51 | x<br>40 41 | x<br>30 34 | 60 8  | 64 14      | 4 | 4 | 347 | 215 | 5  |
| 新穂       | 35 32      |            | 42 24      | 46 22      | 30 26      | x<br>23 31 | x<br>24 31 | 49 21 | 44 22      | 6 | 2 | 293 | 209 | 4  |
| 小木<br>真野 | x<br>6 43  | x<br>24 42 |            | x<br>15 34 | x<br>24 54 | x<br>23 34 | x<br>18 22 | 31 22 | 27 10      | 2 | 6 | 168 | 261 | 7  |
| 佐和田      | x<br>26 44 | x<br>22 46 | 34 15      |            | x<br>20 52 | x<br>27 47 | x<br>20 32 | 39 25 | 46 23      | 3 | 5 | 234 | 284 | 6  |
| 寄居       | 51 34      | x<br>26 30 | 54 24      | 52 20      |            | 34 30      | 25 25      | 51 5  | 45 16      | 6 | 1 | 338 | 184 | 2  |
| 聖籠       | 41 40      | 31 23      | 34 23      | 47 27      | x<br>30 34 |            | x<br>32 40 | 38 14 | 39 7       | 6 | 2 | 292 | 208 | 3  |
| 中等       | 34 30      | 31 24      | 22 18      | 32 20      | 25 25      | 40 32      |            | 38 18 | 49 20      | 7 |   | 271 | 187 | 1  |
| 南畑野      | x<br>8 60  | x<br>21 49 | x<br>22 31 | x<br>25 39 | x<br>5 51  | x<br>14 38 | x<br>18 38 |       | x<br>18 22 |   | 8 | 131 | 328 | 9  |
| 羽茂       | x<br>14 64 | x<br>22 44 | x<br>10 27 | x<br>23 46 | x<br>16 45 | x<br>7 39  | x<br>20 49 | 22 18 |            | 1 | 7 | 134 | 332 | 8  |

- 優勝 佐渡中等教育学校
- 2位 寄居中学校
- 3位 聖籠中学校
- 4位 新穂中学校
- 5位 金井中学校
- 6位 佐和田中学校
- 7位 小木・真野中学校
- 8位 羽茂中学校
- 9位 南畑野中学校
- 10位 佐和田・真野中学校