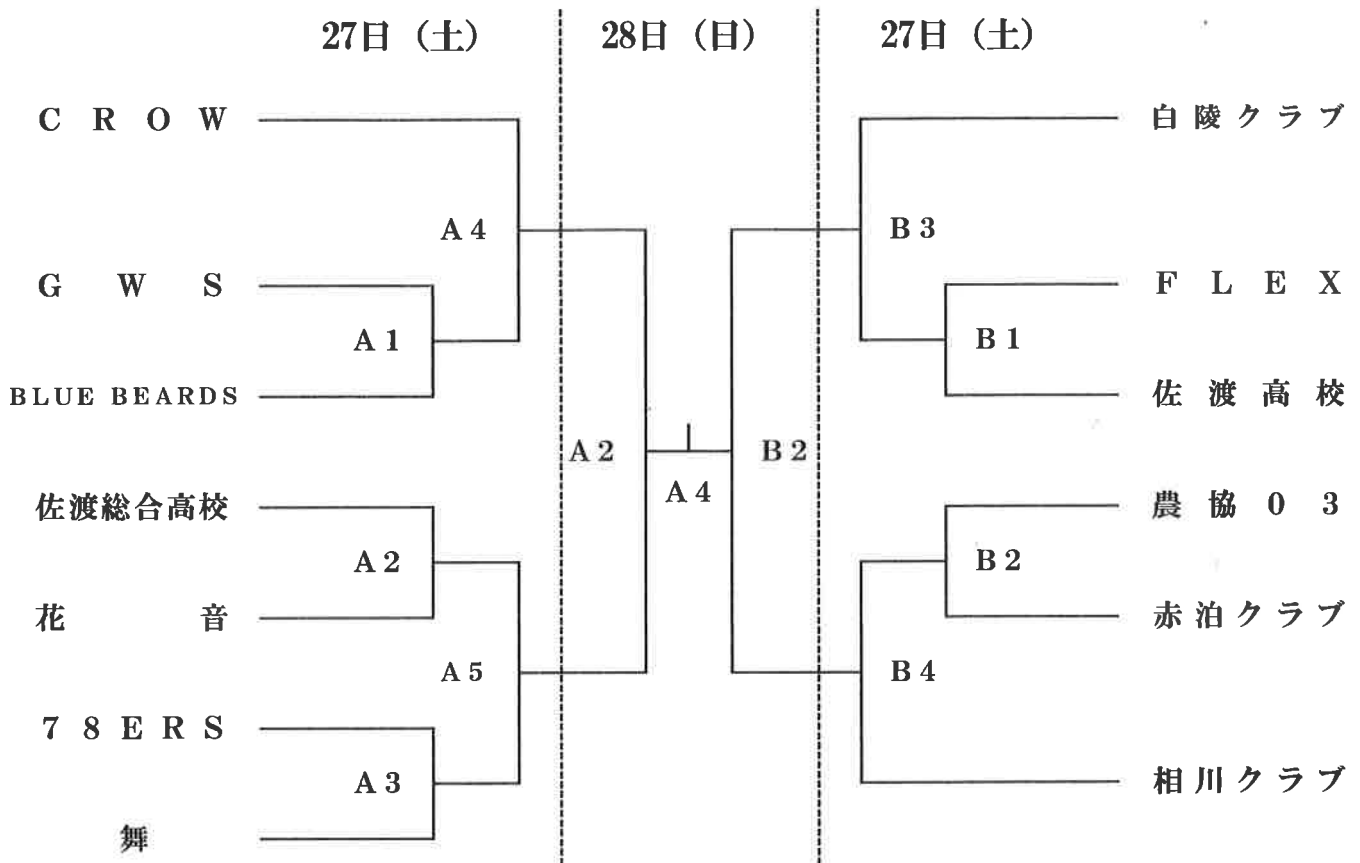
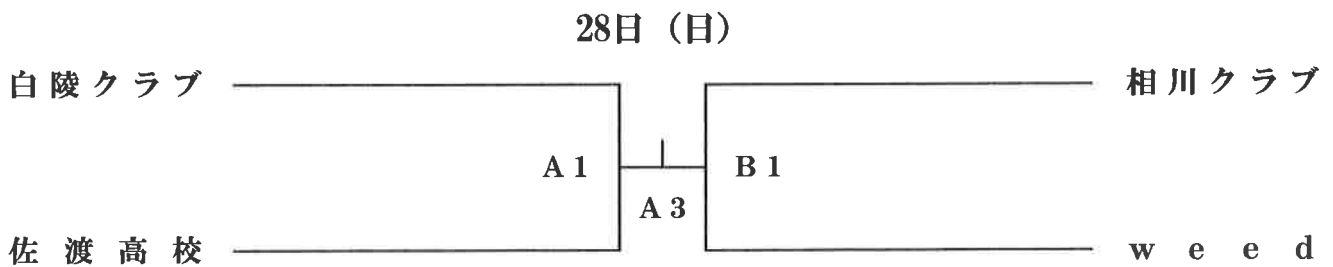


令和6年度 第69回前期佐渡バスケットボール一般選手権大会  
兼 第18回佐渡市総合スポーツ大会  
組 合 せ 表

【男子】



【女子】



《試合会場》

A・Bコート 相川体育館

《試合開始時間》

	27日 (土)	28日 (日)
第1試合	9:00	9:30
第2試合	10:40	11:10
第3試合	12:20	12:50
第4試合	14:00	14:30
第5試合	15:40	