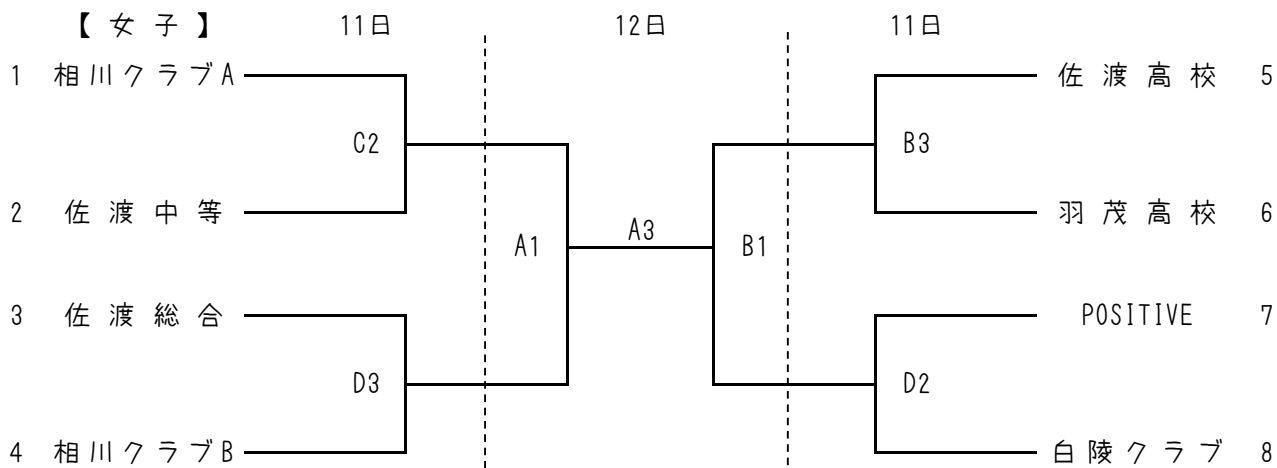
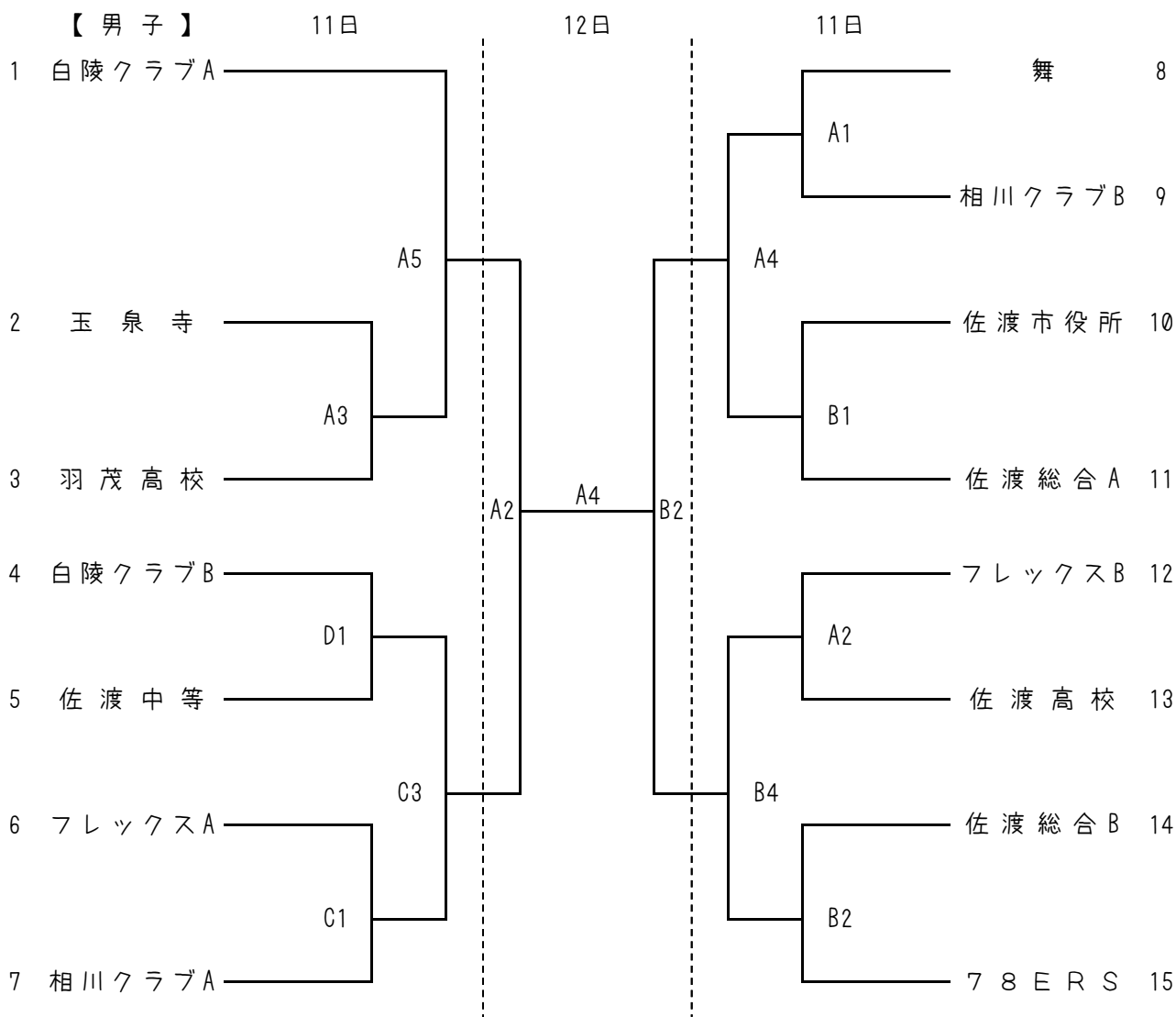


第9回佐渡市総合スポーツ大会 兼
平成27年度春季佐渡バスケットボール一般選手権大会組合せ
組 合 せ 表



A・Bコート 両津総合体育館
C・Dコート 新穂中学校体育館

試合時間

	11日	12日
第1試合	9:00	9:30
第2試合	10:40	11:10
第3試合	12:20	12:50
第4試合	14:00	14:30
第5試合	15:40	