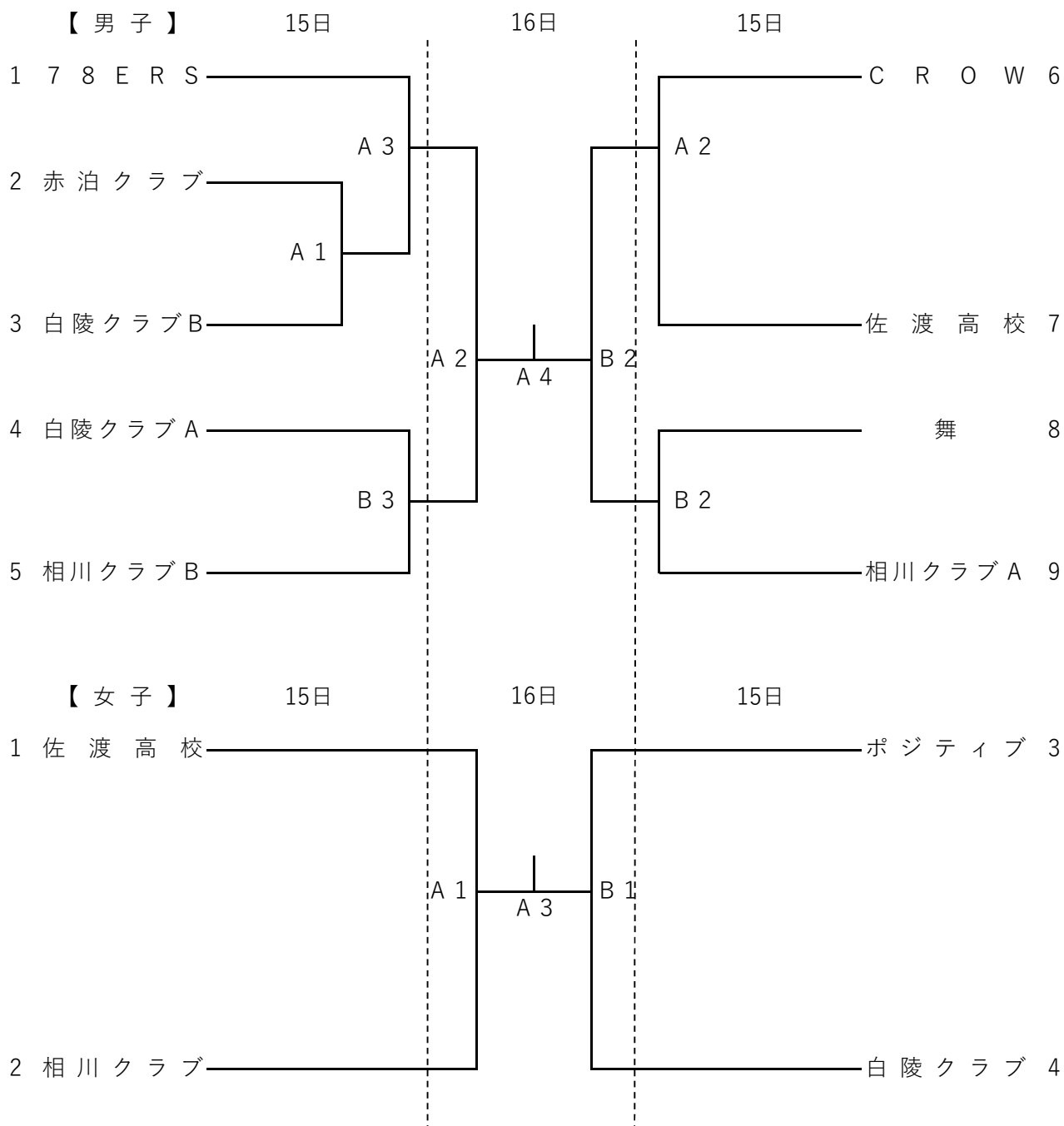


第13回佐渡市総合スポーツ大会 兼
令和元年度春季佐渡バスケットボール一般選手権大会
組 合 せ 表



A・Bコート	両津小学校体育館	試合時間	第1試合	9日	10日
			第2試合	10:00	9:30
			第3試合	11:40	11:10
			第4試合	13:20	12:50
					14:30

【注意】佐渡市両津支所の駐車場は5時間までとなります。超えた場合は、ゲートが開きません。その場合は、教育委員会棟の1階いる日直の方に開けてもらってください。ご注意ください。